

D

5

4

3

2

1

D

—

C

C



B

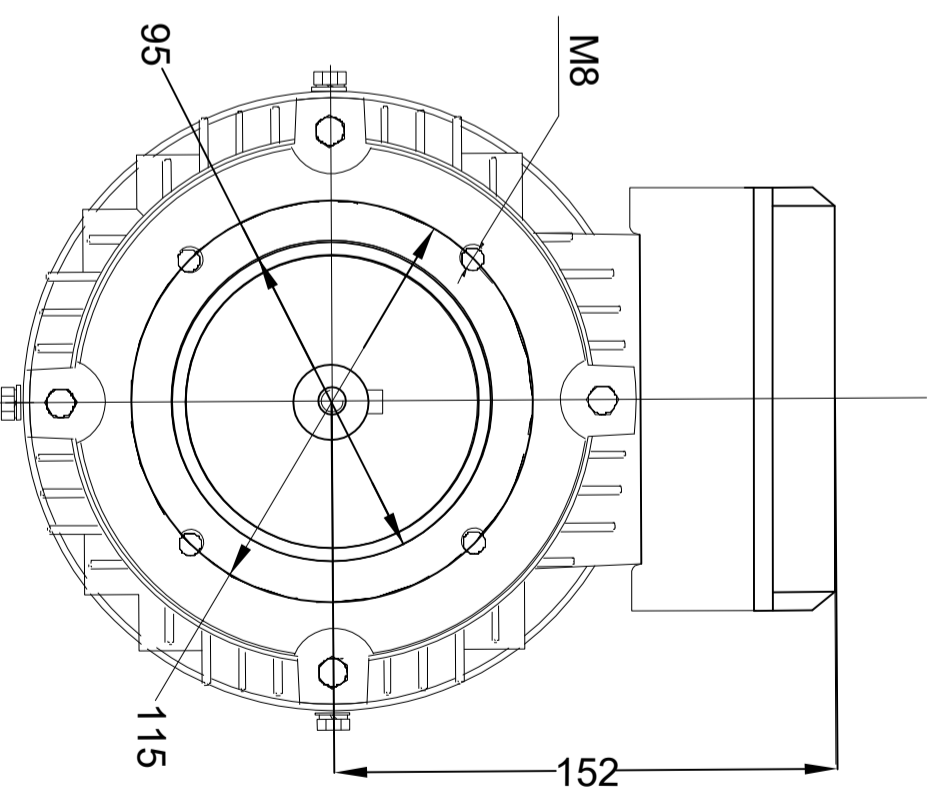
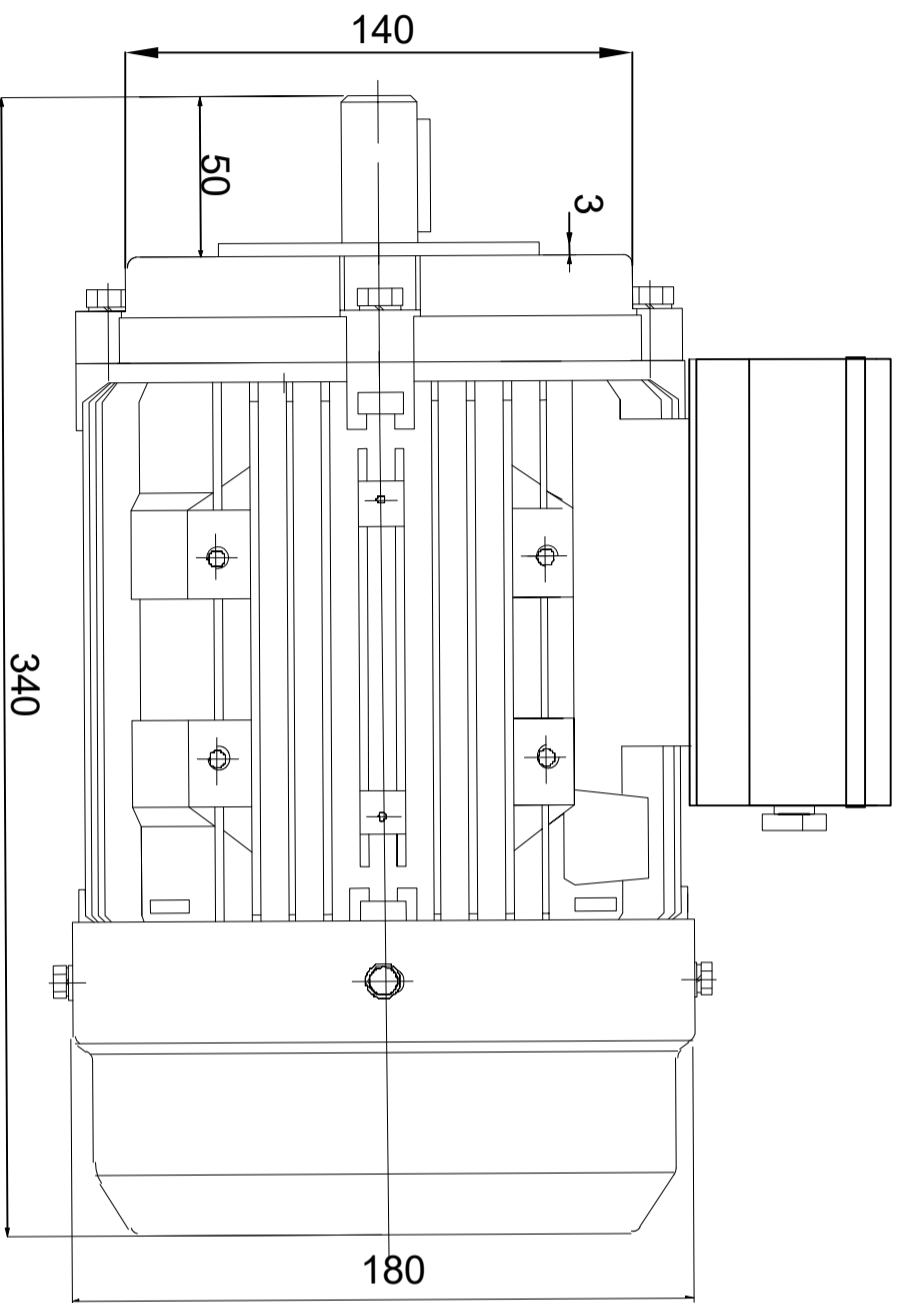
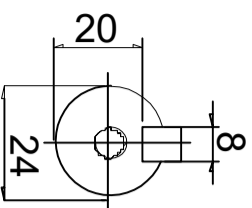
B

—

—

A

A



MY/ML B14A 90L FRAME

5

4

3

2

1