

D

5

4

3

2

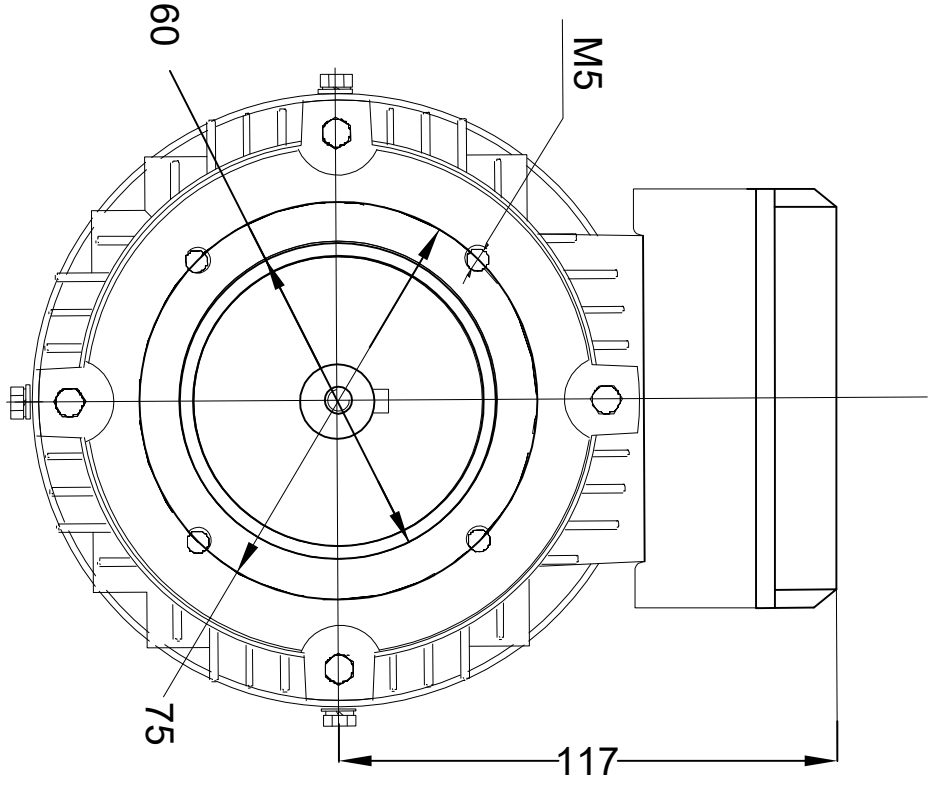
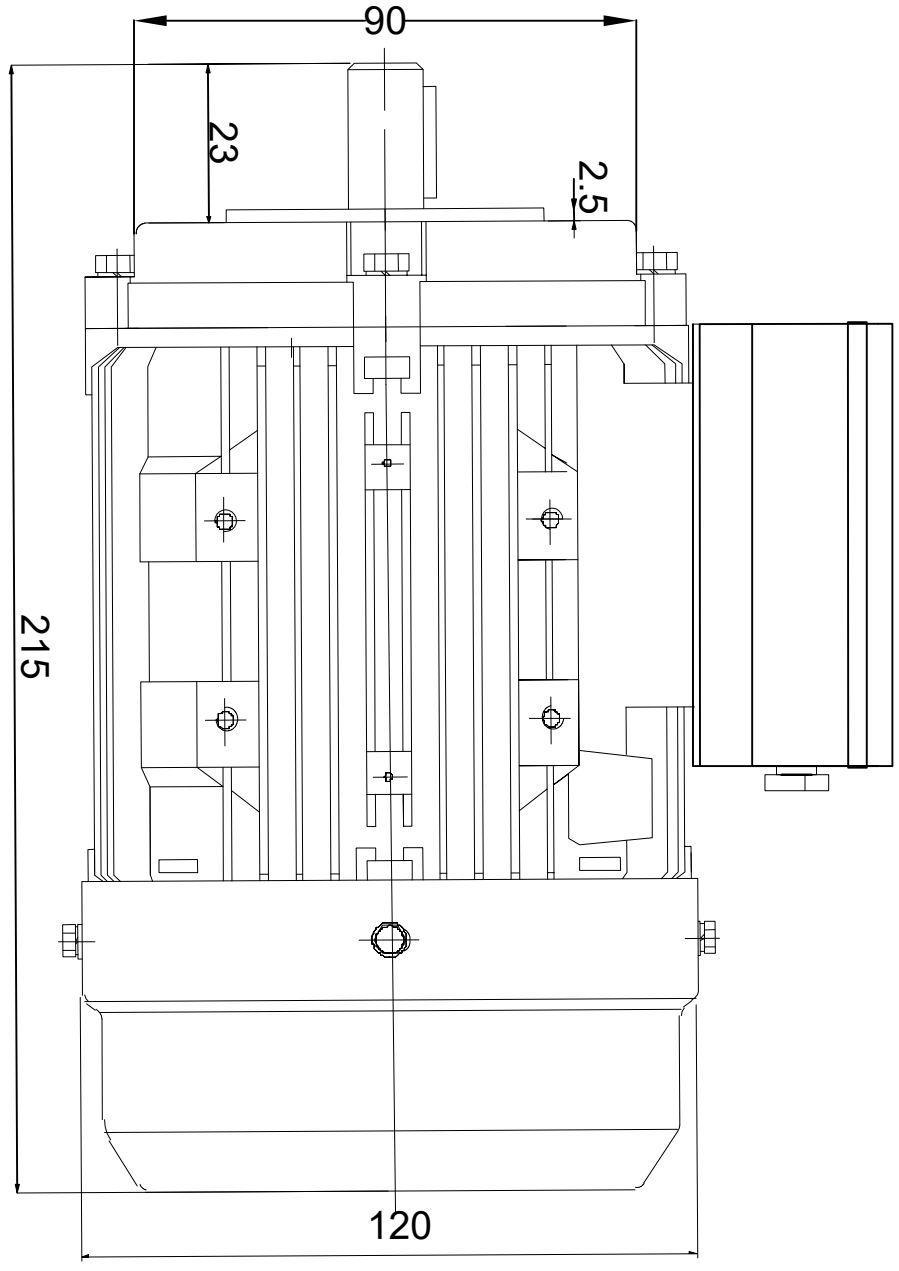
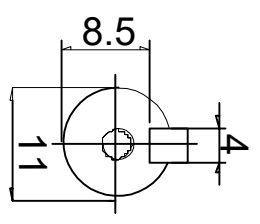
1

D

C



B



A

—

—

A

—

—

MY/ML B14A 63 FRAME

1

5

1

4



3

1

2

1

1