

D

5

4

3

2

1



D

—

C



B

—

A

5

4

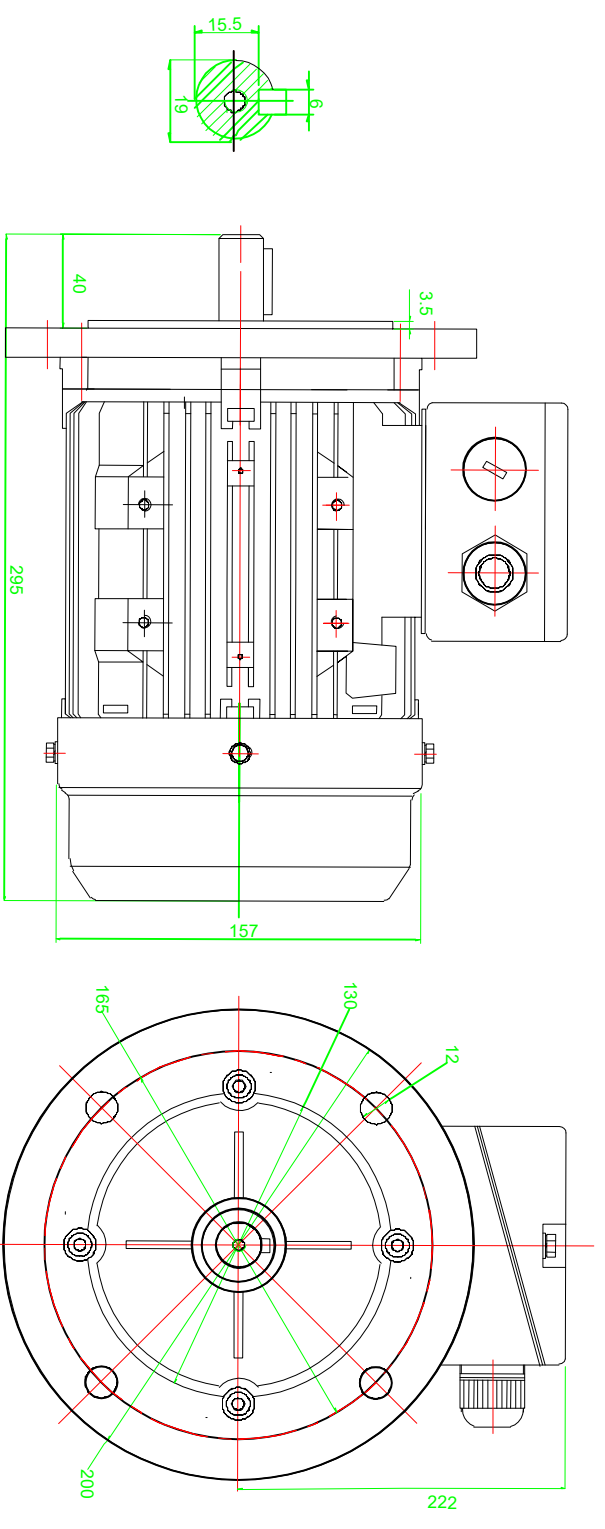
3

2

1



Aluminium-IE2-80 B5-2\_8



A

—

B



C

—

D