

D

5

4

3

2

1



D

I

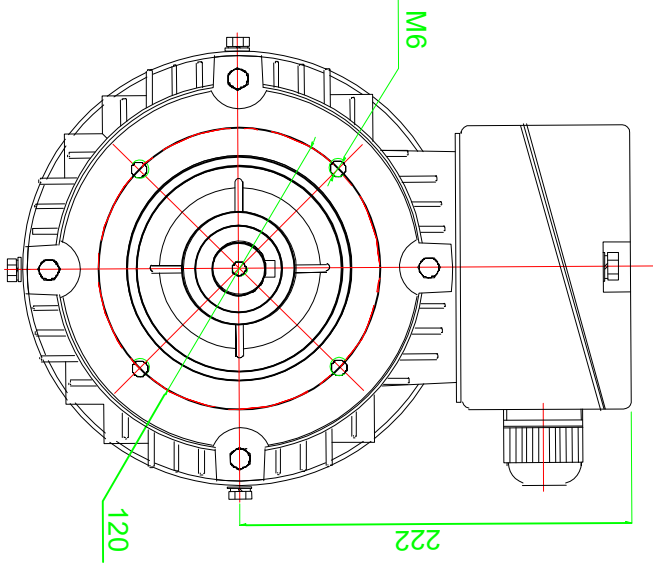
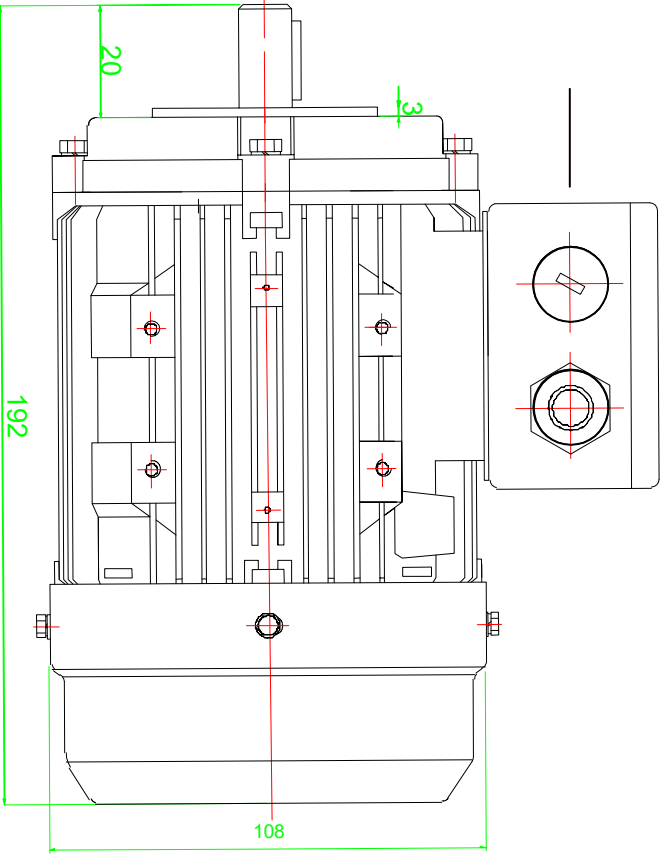
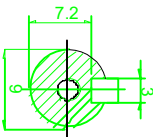
C



B

I

A



Aluminium-IE2-56 B14-2\_8

I

5

I

4

3

2

1



A

I

B



C

I