

D

5

4

3

2

1

D

I

I

C

C

↔

↔

B

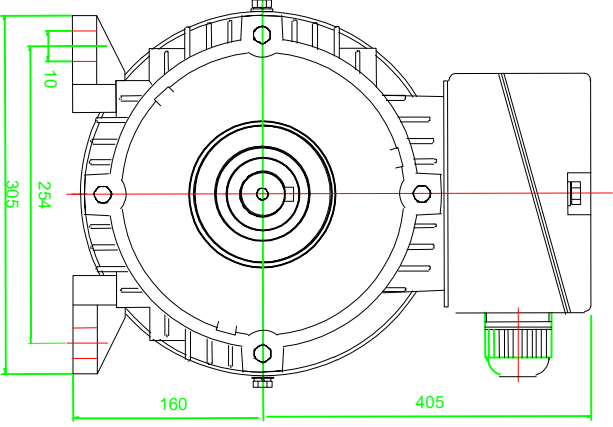
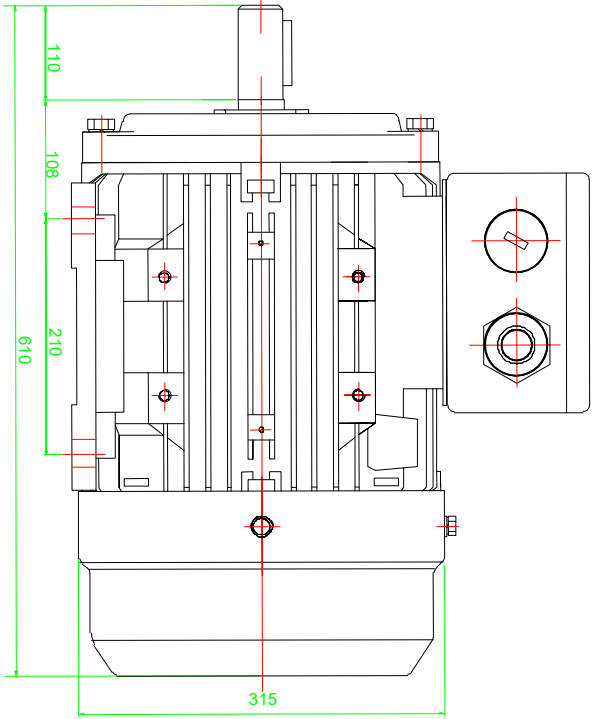
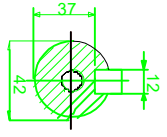
B

I

I

A

A



Aluminium-IE2-160M B3-2\_8

I 5 I 4 3 I 2 I 1