

5

4

3

2

1

D

I

C



B

I

A

I

5

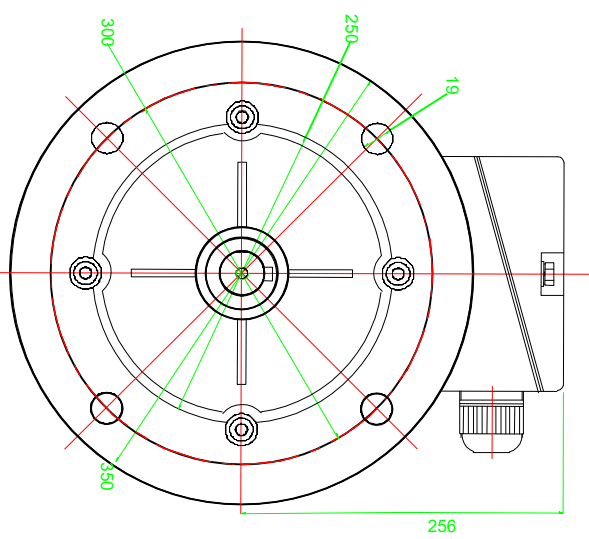
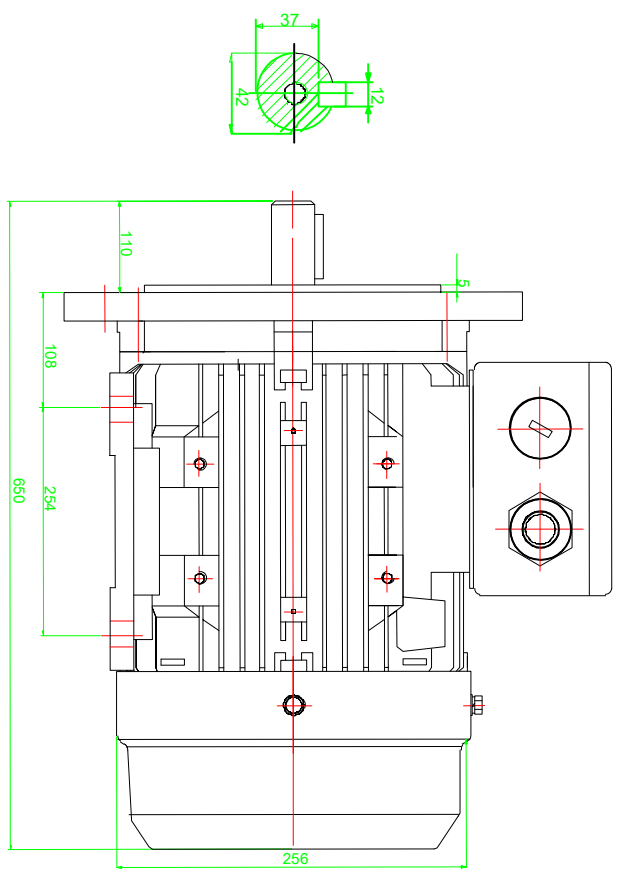
I

4

3

2

1



Aluminium-IE2-160L B35-2_8

D

I

C



B

I

A