

D

5

4

3

2

1

D

I

C



B

I

A

5

4

3

2

1

A

I

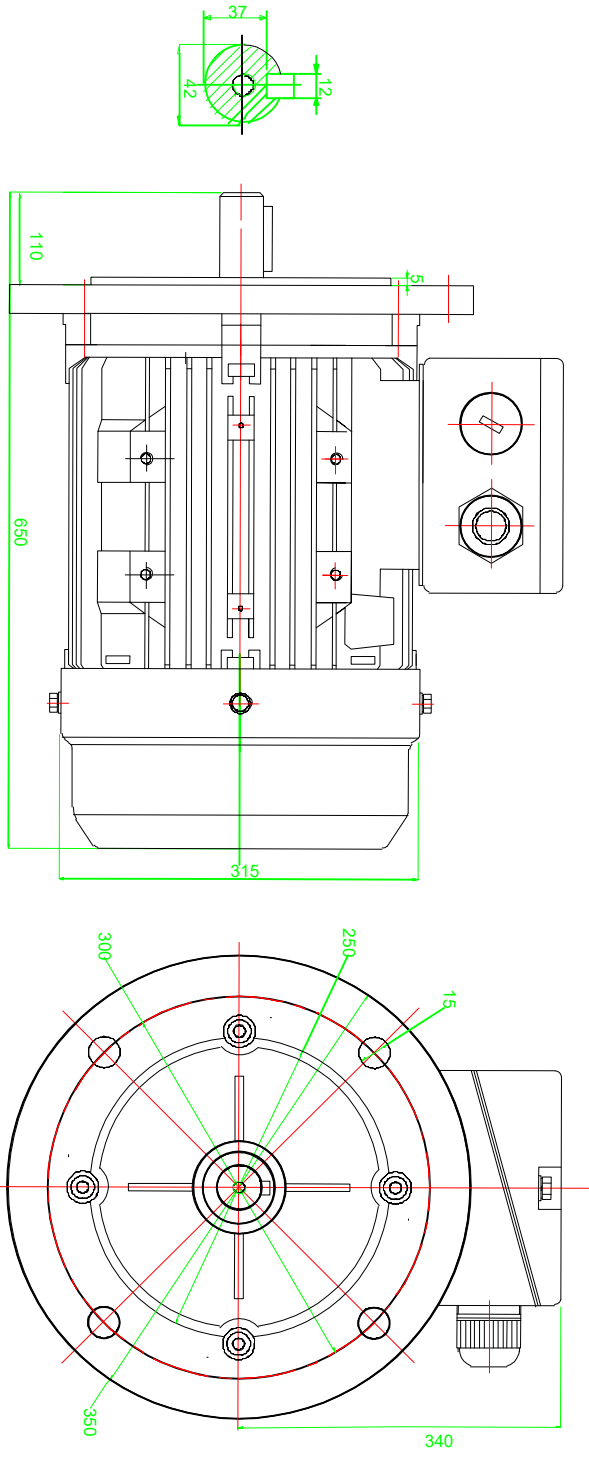
B



C

I

D



Aluminium-IE2-160L B5-2_8