

D

5

4

3

2

1

D

I

I

C

C



B

B

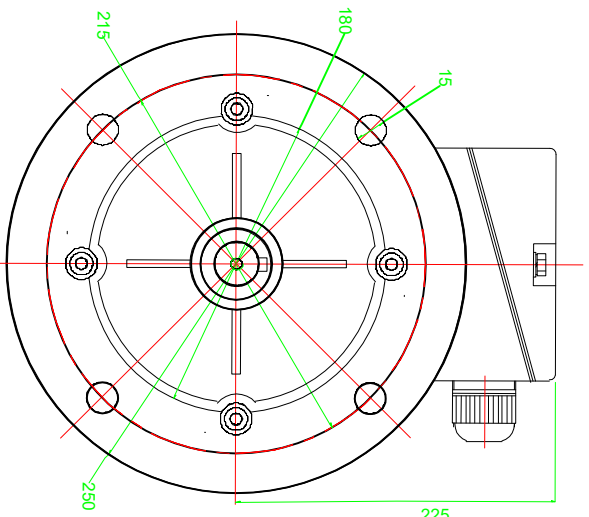
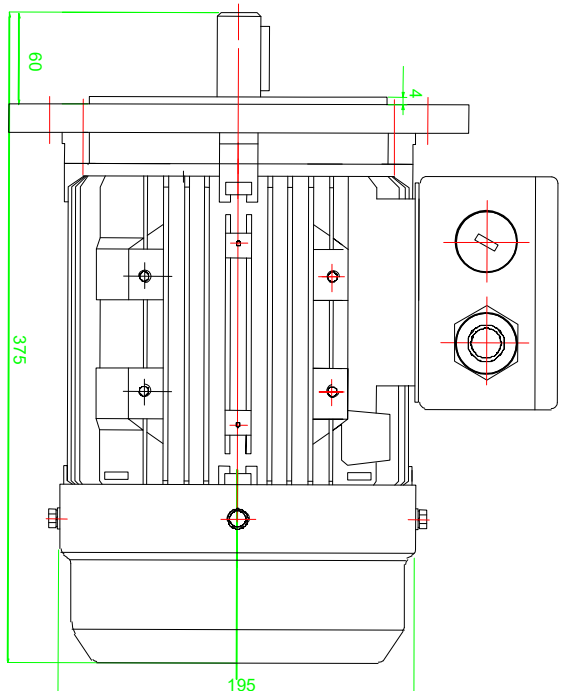
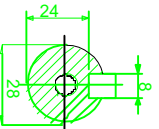
I

I

A

A

5 4 3 2 1



Aluminium-IE2-100L B5-2\_8