

5 4 3 2 1

D

I

C

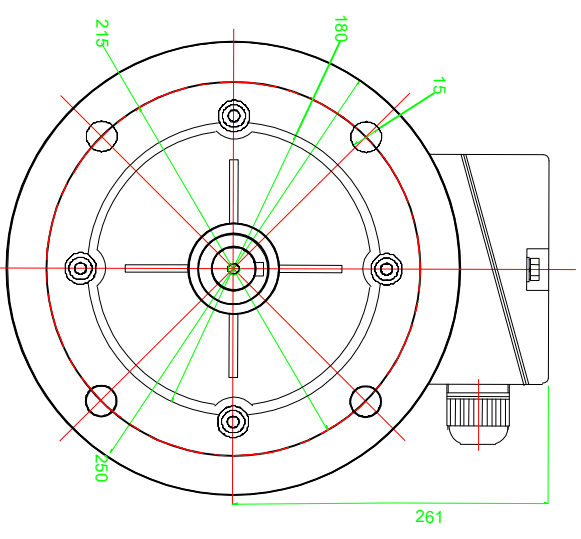
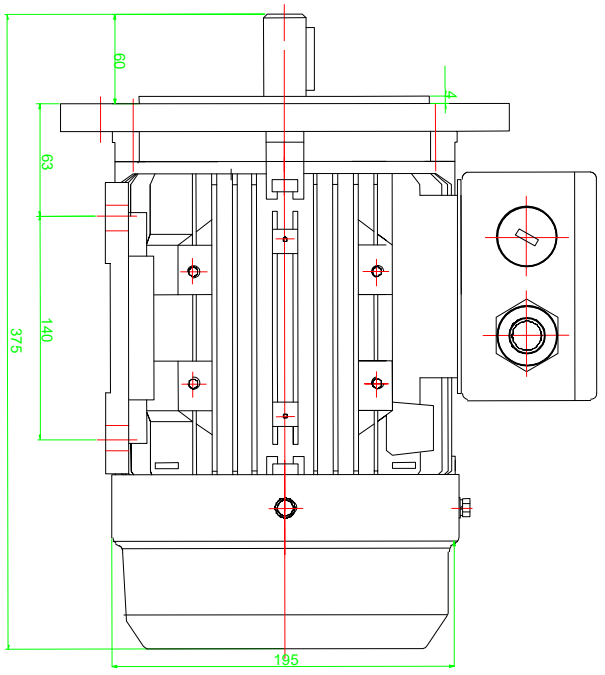
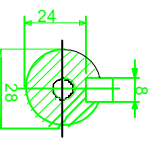


B

I

A

I 5 I 4 3 I 2 I 1



D

I

C



B

I

A

Aluminium-IE2-100L B35-2\_8